



Comment optimiser l'implantation des logements étudiants sur la résidence?

Séquence 6

T1 : Aménager un espace

Le contexte

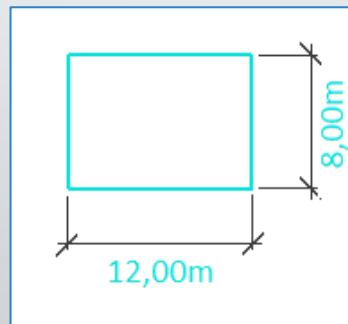


- Afin de construire la nouvelle résidence étudiante dans la ville de Compiègne, le maire met à disposition un terrain.

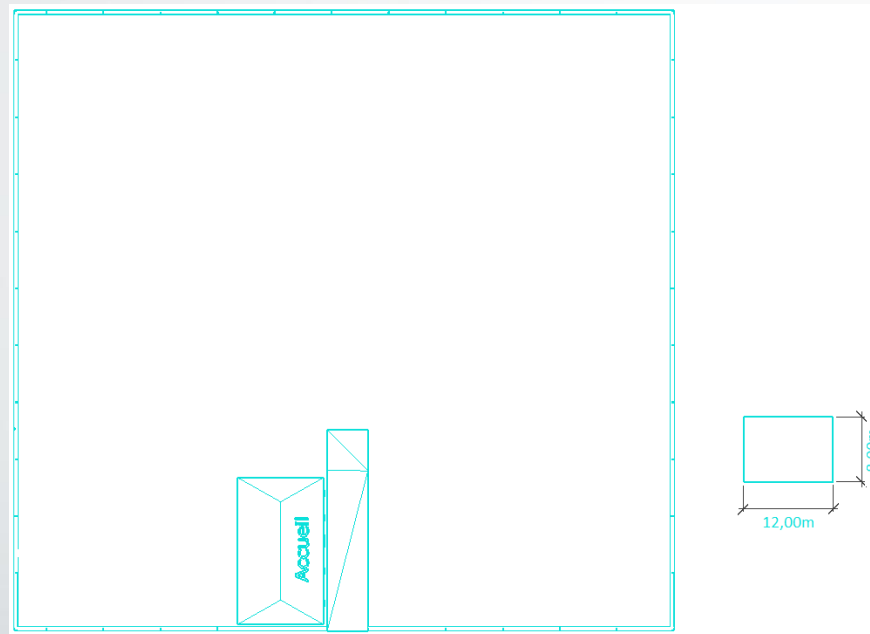


Le travail à réaliser

- L'objectif est maintenant d'installer un maximum de conteneurs dans l'espace disponible.
- Afin de garantir le confort des utilisateurs, le constructeur préconise de disposer les conteneurs sur des emplacements aux dimensions suivantes :



Le travail à réaliser



- Sur le document réponse, tracer des rectangles qui représenteront les **emplacements** à venir sans oublier de tracer les **voies d'accès**.