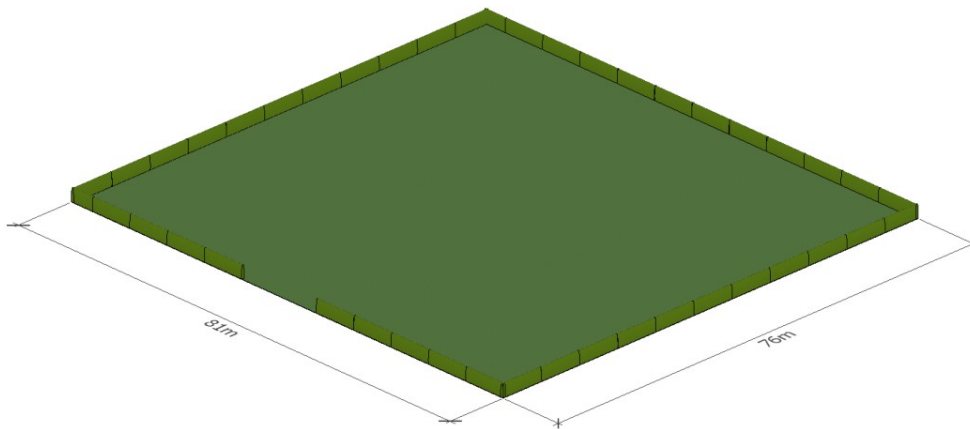


Comment optimiser l'implantation des logements étudiants sur la résidence?**Problématique**

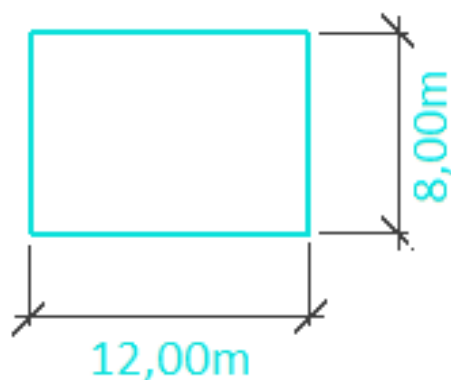
La ville de Compiègne souhaite construire sur son territoire une résidence étudiantes équipé de conteneurs aménagés.

Le terrain

Le terrain est choisi et l'implantation des infrastructures fixes est définie :

**Étude a mener**

La commune souhaite à présent optimiser la surface restante en implantant un maximum de conteneurs. Afin de garantir le confort des utilisateurs, les dimensions des emplacements devront, au minimum, être les suivantes :

**Agencement**

Les voies d'accès doivent faire 5 m de larges (Équivalent à 1 cm sur la feuille)